

**Thank you** for choosing Springs Window Fashions. Your window treatment has been custom-sized based on your specifications and created with the highest standards of quality and craftsmanship. Follow the easy step-by-step instructions to install your window treatment. Should you need additional support, please feel free to call our Customer Service Center at 1-800-221-6352 or email us at windowfashions@springswindowfashions.com. We are glad to help you.

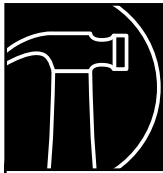
For additional safety information in Canada, contact 1-866-662-0666.

**Gracias** por elegir Springs Window Fashions. Su decoración para ventanas se ha confeccionado a la medida según sus especificaciones y con los estándares más altos de calidad y fabricación. Siga las instrucciones sencillas y detalladas para instalar la decoración para ventanas. Si necesita asistencia adicional, comuníquese con nuestro Centro de servicio al cliente al 1-800-221-6352 o por correo electrónico a windowfashions@springswindowfashions.com. Es un gusto poder ayudarle.

Para obtener más información de seguridad en Canadá, llame al 1-866-662-0666.

**Merci** d'avoir choisi Springs Window Fashions. Votre traitement de fenêtre a été taillé sur mesure selon vos spécifications et créé avec les normes les plus élevées de qualité et de fabrication. Suivez les directives étape par étape faciles pour installer votre traitement de fenêtre. Si vous avez besoin d'aide supplémentaire, n'hésitez pas à communiquer avec notre centre de service à la clientèle au 1-800-221-6352 ou envoyez-nous un courriel à windowfashions@springswindowfashions.com. Nous sommes heureux de vous aider.

Pour obtenir des renseignements supplémentaires sur la sécurité au Canada, composez le 1-866-662-0666.



## HOW TO INSTALL CÓMO INSTALAR COMMENT INSTALLER

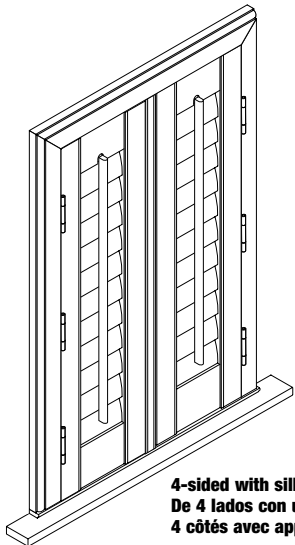
### Tilt-Out Z-Frame Shutter

### Cómo Instalar Marco Z Inclinado de Contraventana

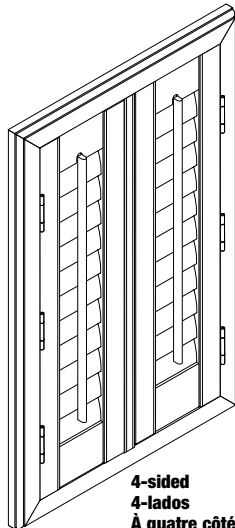
### Comment Installer Volet Persienné à Encadrement en Z



### Finished looks Apariencia final Aspects finis



4-sided with sill  
De 4 lados con umbral  
4 côtés avec appui

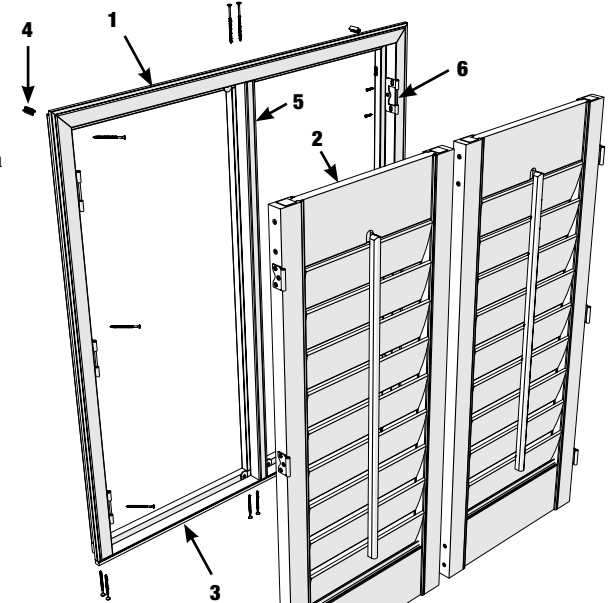


4-sided  
4-lados  
À quatre côtés

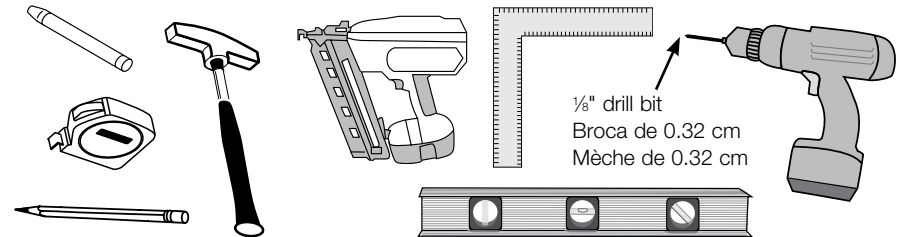


## Everything needed to install your shutter Todo lo necesario para instalar su contraventana Tout le nécessaire pour installer le volet

- 1 Tilt-out Z-frame shutter
  - 2 Shutter panel
  - 3 Sill frame (if ordered)
  - 4 Hoffman key
  - 5 T-post (if ordered)
  - 6 Hinge pin
- 1 Marco Z inclinado de contraventana
  - 2 Panel de contraventana
  - 3 Marco de alféizar de ventana (si se ordena)
  - 4 Conector hoffman
  - 5 Poste-T (si se ordena)
  - 6 Pasador de bisagra
- 1 Volet persienné à encadrement en Z
  - 2 Panneau de volet
  - 3 Base de dormant (s'il a été commandé)
  - 4 Clé hoffman
  - 5 Poteau en T (s'il a été commandé)
  - 6 Axe de charnière

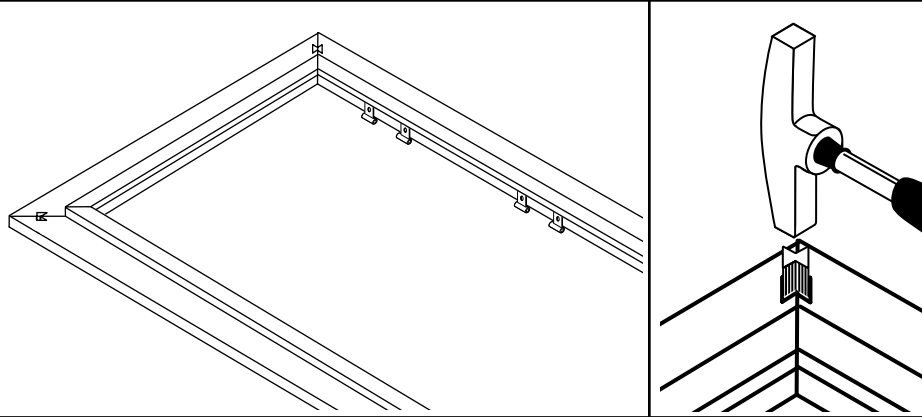


### Tools Needed • Herramientas Necesarias • Outillage Nécessaire



**1**

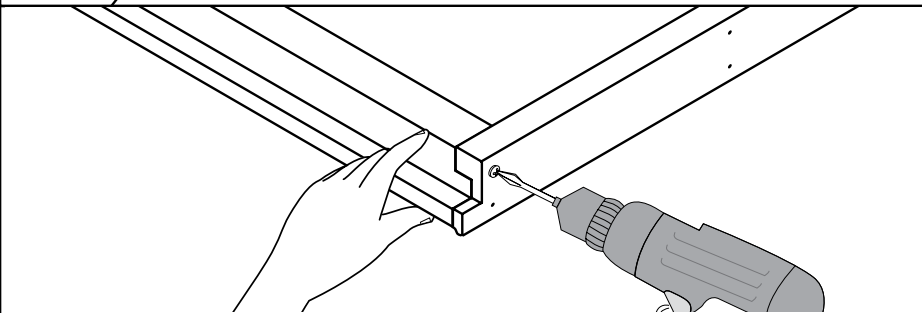
**Assemble frame(s)  
Ensamblaje de marco(s)  
Assembler les dormants**



Lay frame sections back side up. Line up joints and gently tap in Hoffman keys to create frame.  
Coloque las secciones del marco con la parte trasera hacia arriba. Alinee las juntas y suavemente conecte los conectores Hoffman para crear el marco.  
Poser les dormants avec la partie arrière vers le haut. Aligner les joints et introduire les clés Hoffman en tapant légèrement pour assembler les dormants.

**2**

**Optional sill: Attach to frame  
Alféizar de ventana opcional: Conecte al marco  
Base de dormant en option: Attacher à l'assemblage des dormants**



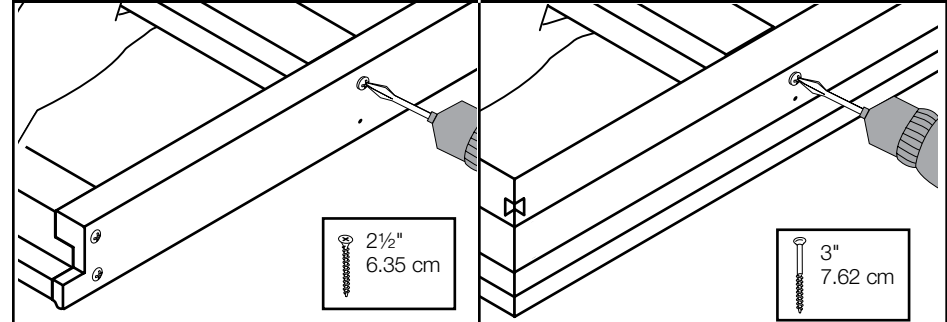
Use #6 x 2" screws to secure sill to frame through predrilled holes.  
Utilice los tornillos #6 x 5.08 cm para asegurar el alféizar de ventana al marco en los agujeros pre-taladrados.  
Utiliser des vis #6 x 5.08 cm pour fixer la base de dormant à l'assemblage des dormants à travers les avant-trous.

**3**

**Optional T-post: Attach to frame  
Poste-T opcional: Conecte al marco  
Poteau en T en option: Fixer à l'assemblage des dormants**

**4-sided with sill  
De 4 lados con umbral  
4 côtés avec appui**

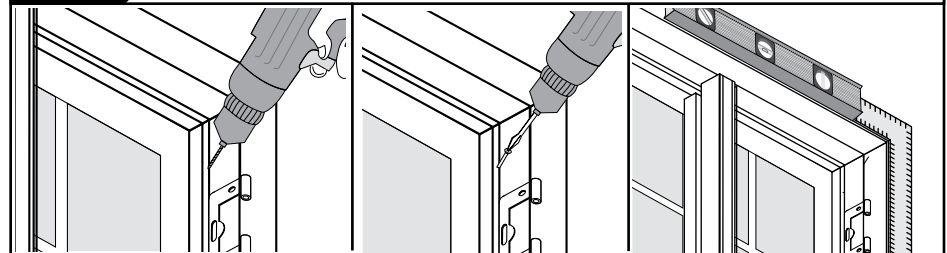
**4-sided  
4-lados  
À quatre côtés**



Use #6 x 2½" screws to secure T-post to sill using predrilled holes. Use #8 x 3" screws to secure T-post to 4-sided frame.  
Utilice los tornillos #6 x 6.35 cm para asegurar el poste-T al alféizar de ventana utilizando los agujeros pre-taladrados. Utilice los tornillos #8 x 7.62 cm para asegurar el poste-T al marco de 4-lados.  
À l'aide de vis #6 x 6.35 cm, fixer le poteau en T à la base de dormant en utilisant des avant-trous. Utiliser des vis #8 x 7.62 cm pour fixer le poteau en T à l'assemblage des dormants à quatre côté.

**4**

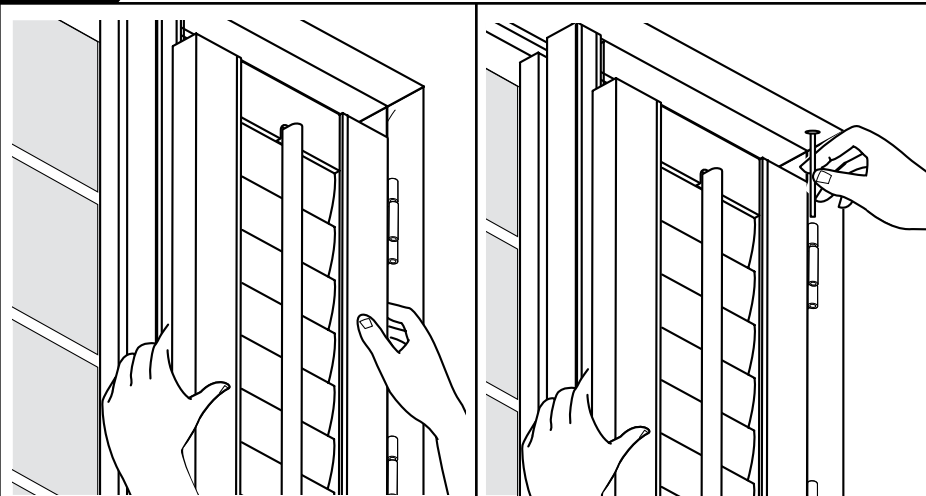
**Mount frame in window  
Monte el marco en la ventana  
Installer l'assemblage des dormants dans la fenêtre**



Center frame in window opening. Drill a hole at a 60° angle into the inside corner of the frame approximately 2" from an upper corner. Partially drive a 2¼" trim head self-tapping screw into the hole. Level and square the frame. Repeat for the opposite upper corner.  
Centre el marco en la ventana abierta. Taladre un agujero en un ángulo de 75 grados dentro de la esquina interior del marco aproximadamente a 5.08 cm desde la esquina superior. Introduzca parcialmente un tornillo autorroscante de 5.72 cm de cabeza de moldura dentro del agujero. Nivele y escuadre el marco. Repita para la esquina superior opuesta.  
Centrer l'assemblage des dormants dans l'ouverture de fenêtre. Percer un trou à un angle de 75 degrés dans le coin intérieur de l'encadrement à environ 5.08 cm d'un des coins supérieurs. Enfoncer partiellement une vis autotaraudeuse à tête réduite de 5.72 cm dans le trou. Nivelez et alignez le cadre. Répéter pour le coin supérieur opposé.

**5**

**Mount panels in frame**  
**Monte los paneles en el marco**  
**Installer les panneaux dans l'assemblage des dormants**



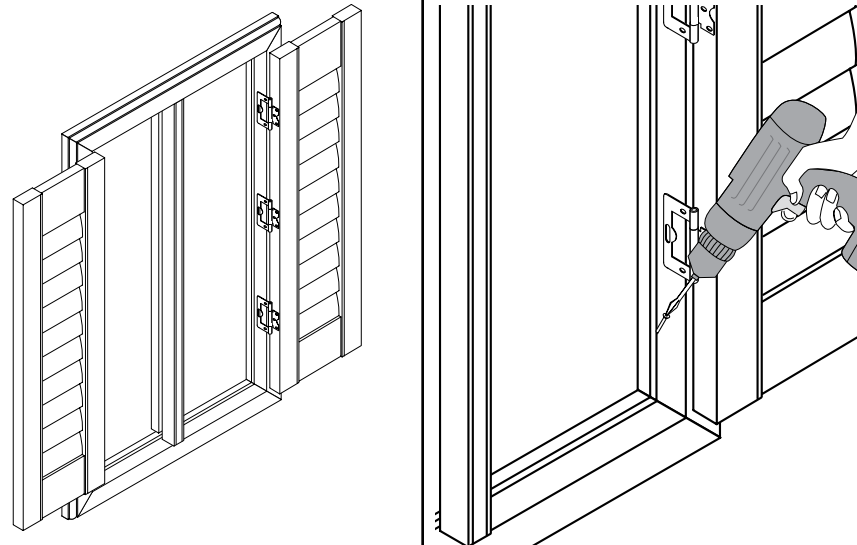
Hold shutter panels in frame and align hinges. Insert hinge pins. If pins do not insert easily, loosen hinge screws on frame. Adjust panels top to bottom until there is a consistent gap around the frame and panels align with each other. Tighten the slot screws on each hinge.

Sostenga los paneles de contraventana en el marco y alinee las bisagras. Inserte los pasadores de bisagra. Si los pasadores no se insertan fácilmente afloje los tornillos de bisagra en el marco. Ajuste los paneles de arriba hacia abajo hasta que haya una separación consistente alrededor del marco y los paneles alineados entre ellos. Soque los tornillos de ranura en cada bisagra.

Maintenir les panneaux de volet dans l'assemblage des dormants et aligner les charnières. Insérer les axes de charnières. Si les axes de charnières ont du mal à entrer, desserrer les vis des charnières sur l'assemblage des dormants. Ajuster les panneaux de haut en bas jusqu'à ce que l'espace autour de l'assemblage des dormants soit le même et que les panneaux soient alignés l'un par rapport à l'autre. Serrer les vis à fente sur chaque charnière.

**6**

**Open shutters; secure the frame(s)**  
**Abra las contraventanas; asegure el marco(s)**  
**Ouvrir les volets; fixer l'assemblage des dormants**

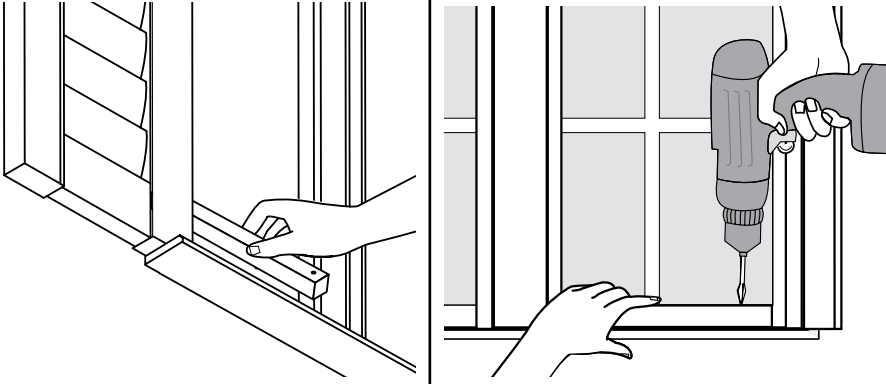


Open shutter panels. Drill holes through frame and into sill for remaining 2¼" screws. Drive screws. Abra los paneles de la contraventana. Taladre los agujeros en el marco y en el alféizar de ventana para los restantes tornillos de 5.72 cm. Ponga los tornillos.

Ouvrir les panneaux de volet. Percer des trous à travers l'assemblage des dormants et dans l'appui de baie avec les trois vis de 5.72 cm restantes. Visser les vis.

# 7

**Mount optional light block(s) or frame with sill**  
**Monte las barras de bloqueo contra la luz opcionales o el marco con el umbral**  
**Installez un ou des blocs de lumière en option ou un cadre avec appui**



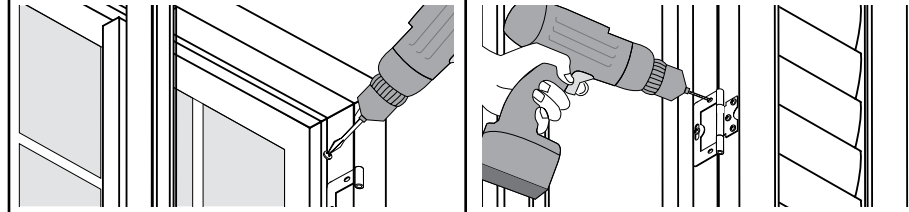
For shutters with sill bottom or top, open shutter panels and drill holes through frame and into sill. Drive 1¼" screws through sill frame into window sill. For shutters with light blocks, place light blocks in the light gaps, predrilled holes up. Secure the light blocks using 1¼" screws. You may wish to turn the light block upside down and secure with a nail gun.

Para las shutters con umbral inferior o superior, abra los paneles de la shutter y perforo orificios en el marco y el umbral. Inserte tornillos de 3.18 cm por el marco con umbral y dentro del umbral de la ventana. Para las shutters con barras de bloqueo contra la luz, abra los paneles de la shutter y coloque las barras de bloqueo contra la luz en los espacios de ingreso de luz, con los orificios previamente perforados hacia arriba. Asegure los bloqueadores de luz usando los tornillos de 3.18 cm. Usted pudiera voltear el bloqueador de luz hacia arriba y asegurarlo con una pistola de clavos.

Pour les volets avec partie supérieure ou inférieure avec appui, ouvrez les panneaux du volet et percez des trous à travers le cadre et dans l'appui. Enfoncez des vis de 3,2 cm à travers le cadre d'appui dans l'appui de fenêtre. Pour les volets avec des blocs de lumière, ouvrez les panneaux du volet et placez les blocs de lumière dans les écarts de lumière, en gardant les trous pré-perçés vers le haut. Fixer les bandeaux cache lumière avec des vis de 3.18 cm. On peut mettre les bandeaux cache lumière à l'envers et les fixer avec une cloueuse.

# 8

**Complete installation**  
**Complete la instalación**  
**Installation terminée**



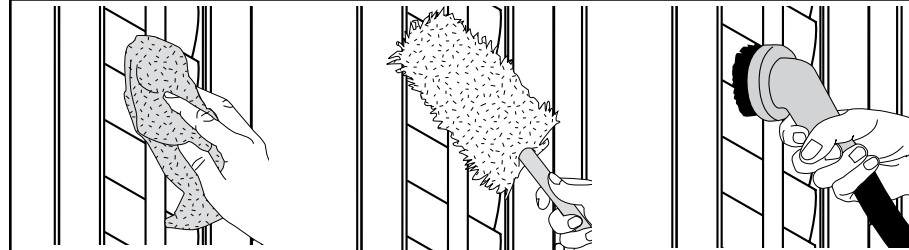
Tighten down all screws. Insert remaining ¾" hinge screws.

Soque todos los tornillos. Inserte los restantes tornillos de bisagra de 1.91 cm.

Serrer toutes les vis. Insérer les dernières vis de 1.91 cm de charnière.



**Cleaning and care**  
**Cuidado y limpieza**  
**Soins et nettoyage**



Wipe with a soft cloth or lightly vacuum with a soft brush attachment.

Limpe con paño suave o aspire levemente con accesorio de cepillo suave.

Nettoyez avec un chiffon doux ou avec la brosse douce de votre aspirateur.