

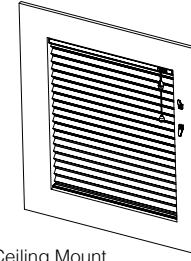
HOW TO INSTALL | CÓMO INSTALAR | COMMENT INSTALLER

Inside/Ceiling or Outside Mount Cord Lift Cellular or Pleated Shade

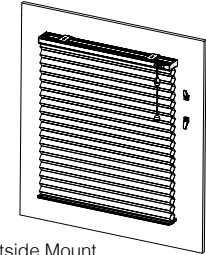
Persiana de tela Celular o Plisada sin cordón de instalación empotrada/en el techo o exterior

Store cellulaire ou plissé sans cordon à montage intérieur/au plafond ou extérieur

Finished Looks | Apariencia Final | Aspects Finis



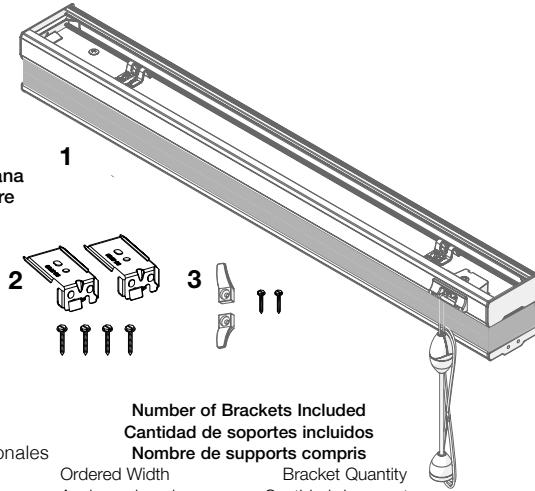
Inside/Ceiling Mount
Montaje de Techo/Interior
Pose intérieure/au plafond



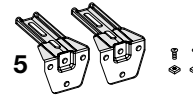
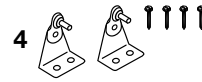
Outside Mount
Montaje Exterior
Pose extérieure

Everything needed to install your shade
Todo lo necesario para instalar su persiana
Tout le nécessaire pour la pose d'un store

- 1 Shade
- 2 Brackets/screws
- 3 Cord cleats
- 4 Optional hold down brackets
- 5 Optional extension brackets
- 6 Optional side-mount brackets



Optional Brackets
Herramientas necesarias
Outillage nécessaire



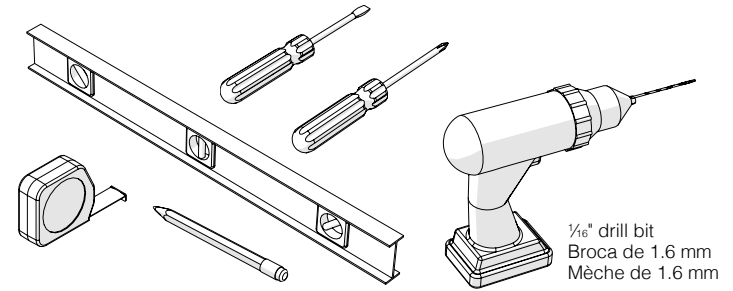
- 1 Persiana
- 2 Soportes/tornillos
- 3 Sostenedores de cuerda
- 4 Soportes sostenedores inferiores opcionales
- 5 Soportes de extensión opcionales
- 6 Soportes de montaje lateral opcionales

Number of Brackets Included
Cantidad de soportes incluidos
Nombre de supports compris

Ordered Width Ancho ordenado Largeur commandée	Bracket Quantity Cantidad de soportes Quantité de boîtier
≤ 42" ≤ 106.7 cm	2
≤ 70" ≤ 177.8 cm	3
≤ 96" ≤ 243.8 cm	4
≤ 120" ≤ 305 cm	5
≤ 150" ≤ 381 cm	6
≤ 170" ≤ 431.8 cm	7
≤ 192" ≤ 487.7 cm	8

- 1 Store
- 2 Supports/vis
- 3 Taquets du cordon
- 4 Supports de retenue (en option)
- 5 Rallonges (en option)
- 6 Supports pour pose latérale (en option)

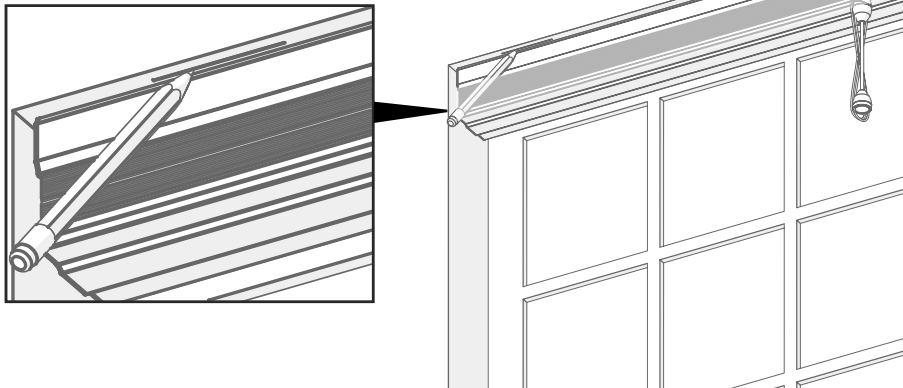
Tools Needed | Herramientas necesarias | Outillage nécessaire



1/16" drill bit
Broca de 1.6 mm
Mèche de 1.6 mm

Inside/Ceiling Mount | Montaje de Techo/Interior | Pose intérieure/au plafond

- 1** Place shade in desired location and mark front edge
Coloque la persiana en el lugar deseado y marque el borde frontal
Placer le store à l'endroit souhaité et marquer le rebord avant

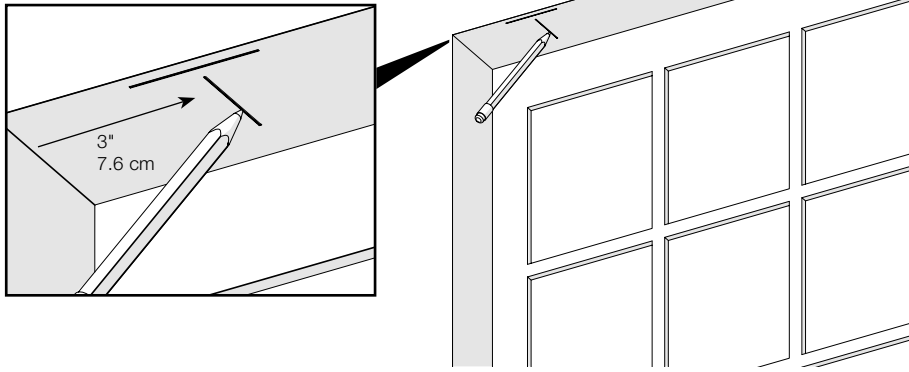


SPRINGS WINDOW FASHIONS
the Best Experience Company

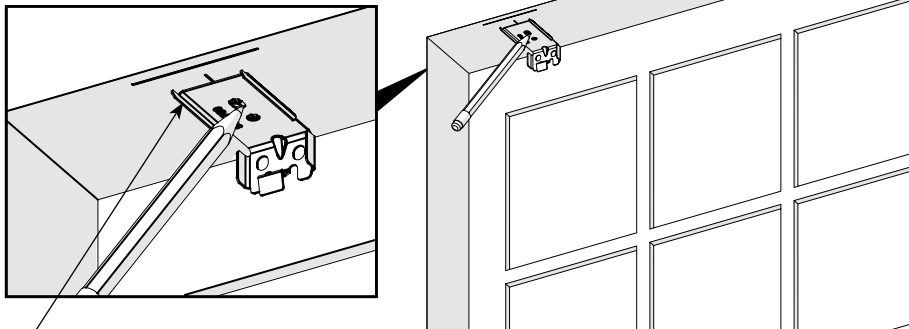
Springs Window Fashions • Middleton, WI 53562-1096 • www.springswindowfashions.com

79120-00 (8/19) 18-10177

- 2** Measure 3" in from shade edge on both ends and mark
 Mida 7.6 cm desde el borde de la persiana en ambos extremos y marque
 Mesurer une distance de 7,6 cm depuis le rebord du store
 aux deux extrémités et marquer

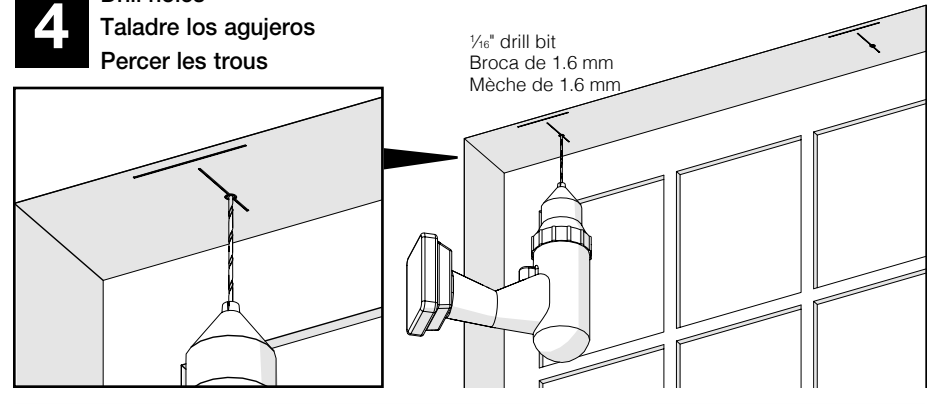


- 3** Mark screw locations; center additional brackets, if applicable
 Marque la ubicación de los tornillos; centre los soportes adicionales,
 si es aplicable
 Marquer l'emplacement des vis ; centrer les supports
 supplémentaires, le cas échéant

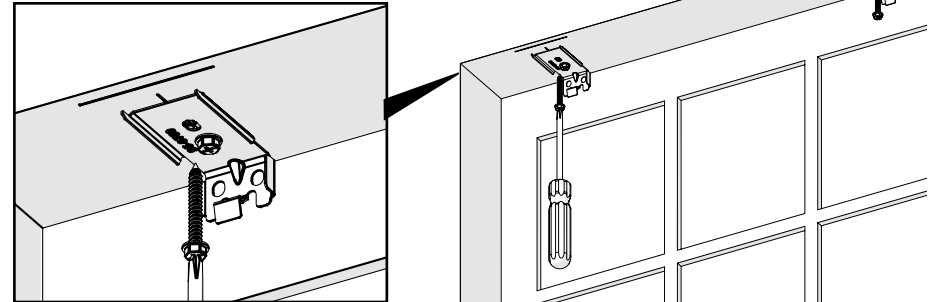


Position front of bracket 3/8" from the window casing for a flush mount
 Ubique el frente del soporte a 0.9 cm desde el marco de la ventana para un montaje empotrado
 Placer l'avant du support à une distance de 0,9 cm de l'encadrement de la fenêtre pour un
 montage affleuré

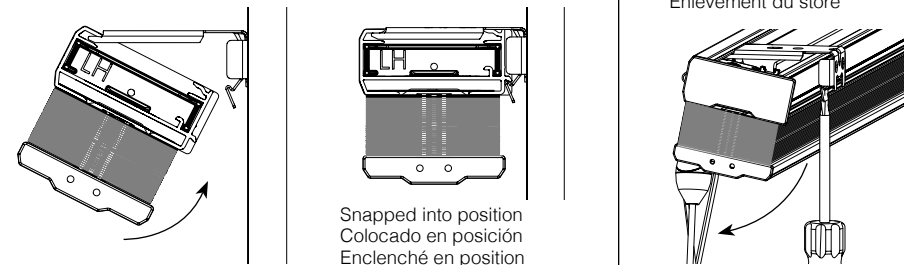
- 4** Drill holes
 Taladre los agujeros
 Percer les trous



- 5** Screw brackets into place
 Atornille los soportes en su lugar
 Visser les supports

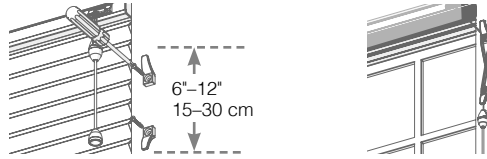


- 6** Mount shade into brackets
 Monte la persiana en los soportes
 Monter le store sur les supports



7**Important shade operating information: cord cleats****Importante información para la operación de la persiana: sostenedores de cuerda****Information importante relative à l'emploi du store : taquets de cordon**

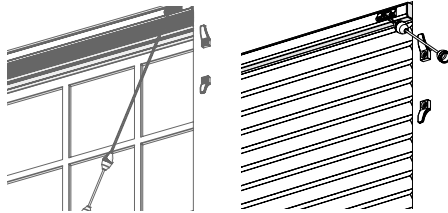
Install cord cleats and wrap cords in a figure eight to secure.
 Instale los sostenedores de la cuerda; amarre las cuerdas en la forma de un ocho para asegurarla.
 Installer les taquets du cordon ; enrouler les cordons en 8 pour les arrimer.



Pull the cords toward the center to lower shade to desired position. Pull toward the outside edge to lock the shade.

Jale las cuerdas hacia el centro para bajar la persiana a la más baja posición deseada. Jale hacia el borde exterior para trabar la persiana.

Tirer les cordons vers le centre pour baisser le store dans la position désirée la plus basse. Tirer vers l'extérieur pour bloquer le store.

**WARNING**

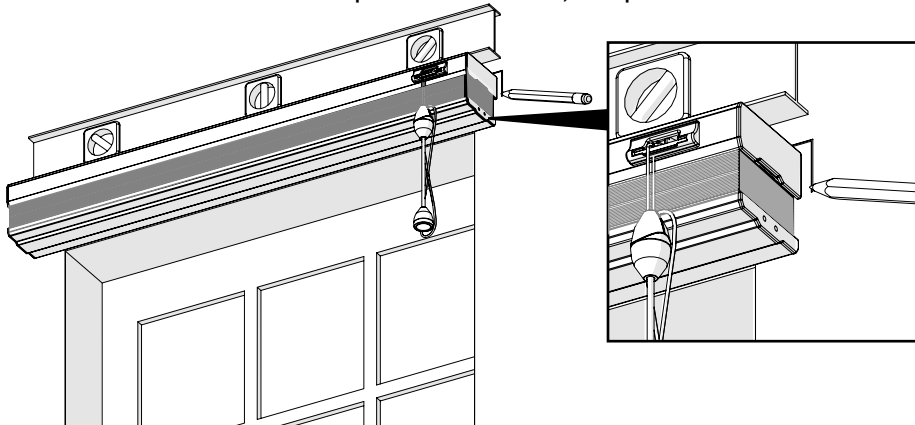
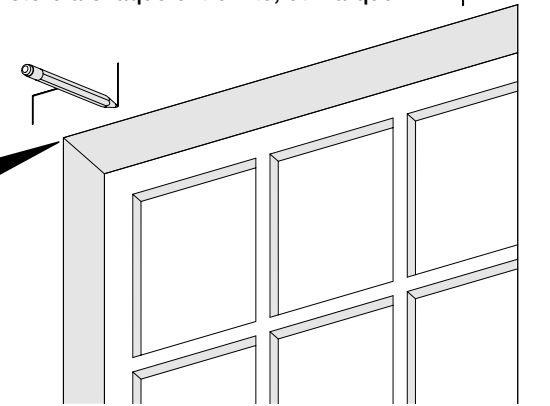
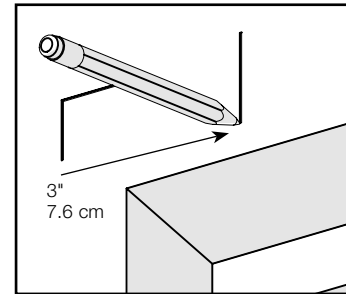
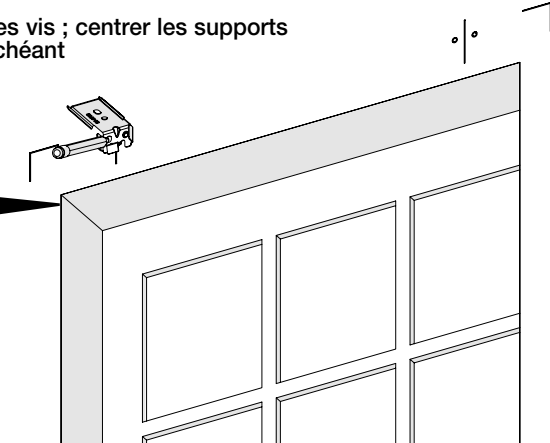
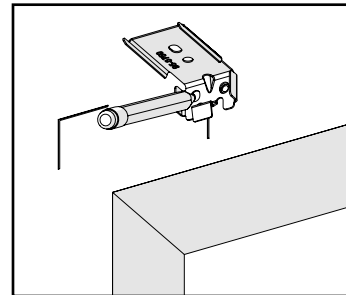
Window Blind Cord Can STRANGLE Your Child. Keep cords out of children's reach.

ADVERTENCIA

La cuerda de la persiana puede ESTRANGULAR a su hijo. Mantenga las cuerdas fuera del alcance de los niños.

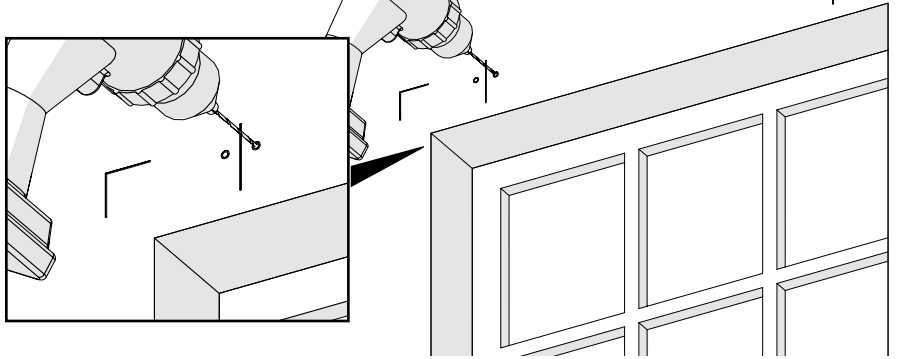
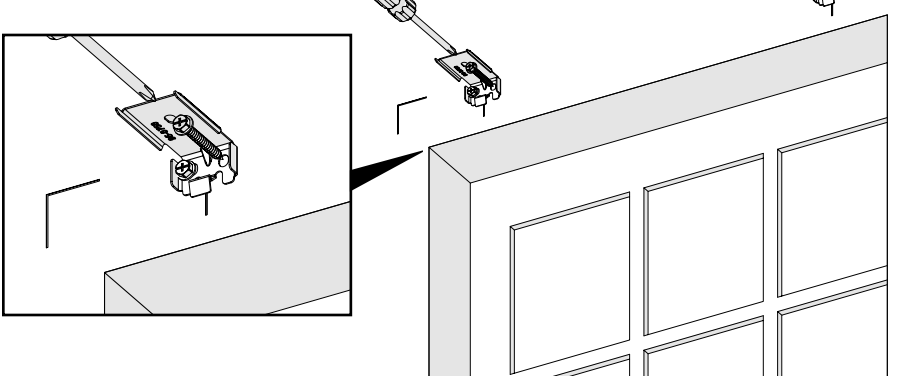
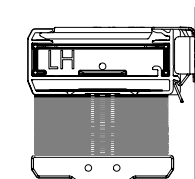
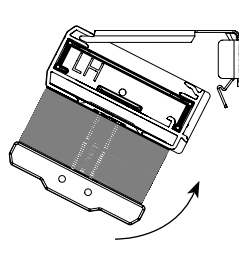
AVERTISSEMENT

Le cordon de la toile peut ÉTRANGLER votre enfant. Garder les cordons hors de la portée des enfants.

**Outside Mount | Montaje Exterior | Pose extérieure****1****Place shade in desired location and mark corners****Coloque la persiana en la ubicación deseada, marque las esquinas****Placer le store dans l'emplacement souhaité, marquer les coins****2****Measure 3" in from shade edge on both ends and mark****Mida desde el borde de la persiana en ambos extremos y marque****Mesurer depuis le bord du store à chaque extrémité, et marquer****3****Mark screw locations; center additional brackets, if applicable****Marque la ubicación de los tornillos; centre los soportes adicionales, si es aplicable****Marquer l'emplacement des vis ; centrer les supports supplémentaires, le cas échéant**

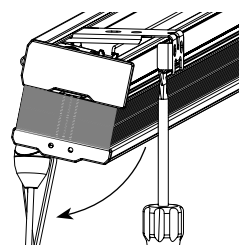
4**Drill holes****Taladre los agujeros****Percer les trous**

1/16" drill bit
 Broca de 1.6 mm
 Mèche de 1.6 mm

**5****Screw brackets into place****Atornille los soportes en su lugar****Visser les supports****6****Mount shade into brackets****Monte la persiana en los soportes****Monter le store sur les supports**

Snapped into position
 Colocado en posición
 Enclenché en position

Shade removal
 Remoción de la Persiana
 Enlèvement du store

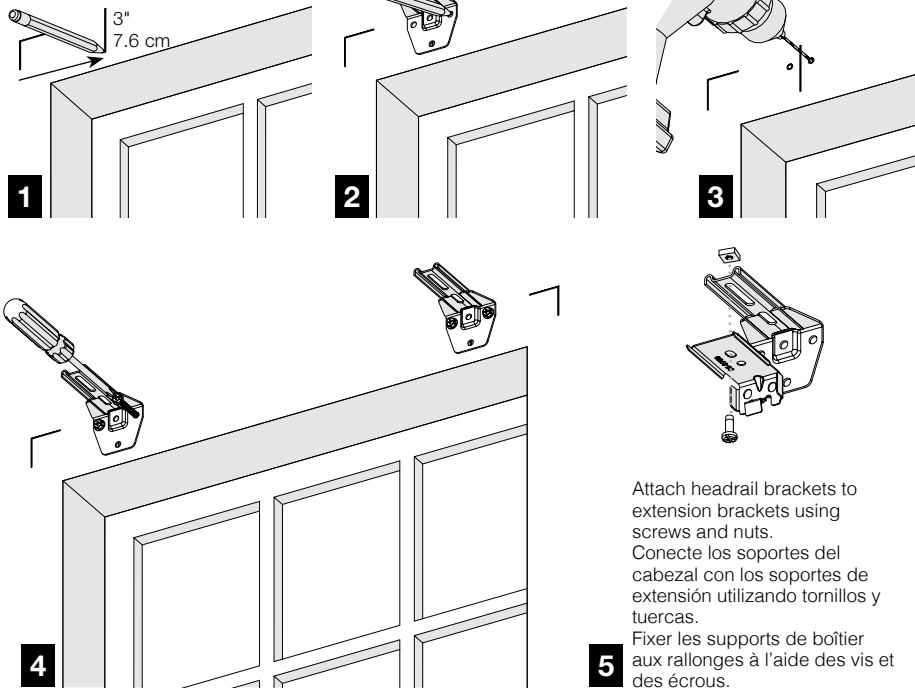
**7**

Important shade operating information: cord cleats (See other side for diagram and instructions.)

Importante información para la operación de la persiana: sostenedores de cuerda (Consulte el otro lado para ver el diagrama y las instrucciones.)

Information importante relative à l'emploi du store : taquets de cordon (Se reporter au verso pour le schéma et les directives)

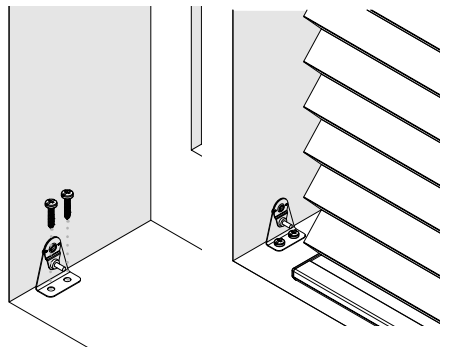
Optional Extension Bracket
Soporte de Extensión Opcional
Rallonge (en option)



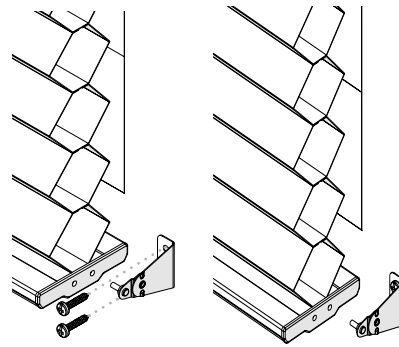
Attach headrail brackets to extension brackets using screws and nuts.
 Conecte los soportes del cabezal con los soportes de extensión utilizando tornillos y tuercas.
 Fixer les supports de boîtier aux rallonges à l'aide des vis et des écrous.

Optional Hold Down Brackets
Opcional Soportes Para los Sostenedores Inferiores
En Option Supports de Retenue

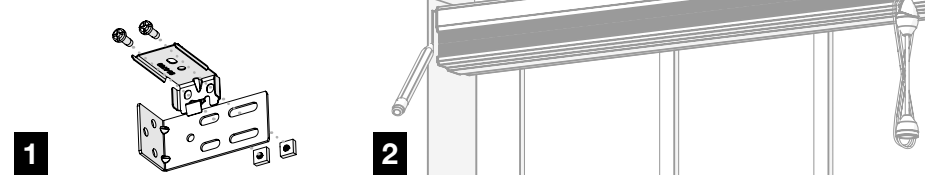
Inside/Ceiling Mount
 Montaje de Techo/Interior | Pose intérieure/au plafond



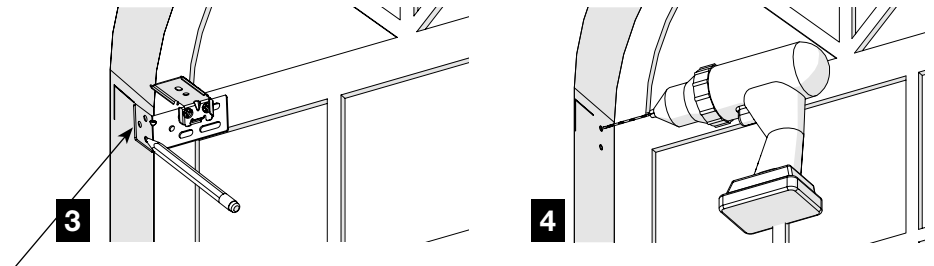
Outside Mount
 Montaje Exterior | Pose extérieure



Optional Side Mount
Montaje Lateral Opcional
Pose latérale (en option)



Optional side mount for shades 60" or less: Assemble brackets.
 Montaje lateral opcional para persianas de 152.4 cm o menores: ensamble los soportes.
 Pose latérale en option pour stores de 152.4 cm ou moins : assembler les supports.



Measurements from window casing to front of bracket for flush mount:
 7/8" for 3/4" single cell and 1" pleated shades
 1 1/16" for 3/4" single cell, 1/2" double cell, and 2" pleated shades

Medidas desde el marco de la ventana hasta la parte frontal del soporte para montaje empotrado:
 2.3 cm para persianas de célula única de 0.9 cm y plisadas de 2.6 cm
 3.1 cm para persianas de célula única de 1.9 cm, de célula doble de 1.3 cm y plisadas de 5 cm

Mesures de l'encadrement de la fenêtre jusqu'à l'avant du support pour un montage affleuré :
 2,3 cm pour les stores plissés de 0,9 cm et à cellule simple de 2,6 cm
 3,1 cm pour les stores plissés de 1,9 cm et à cellule simple de 1,3 cm et à cellule double de 5,1 cm

If you need additional support, please feel free to call our Customer Service Center at 1-800-221-6352 or email us at windowfashions@springswindowfashions.com.

Si necesita asistencia adicional, comuníquese con nuestro Centro de servicio al cliente al 1-800-221-6352 o por correo electrónico a windowfashions@springswindowfashions.com. Será un gusto poder ayudarlo.

Si vous avez besoin d'aide supplémentaire, n'hésitez pas à communiquer avec notre centre de service à la clientèle au 1-800-221-6352 ou envoyez-nous un courriel à windowfashions@springswindowfashions.com.

Product design may be protected by one or more patents.
 For details, visit www.springswindowfashions.com/about/pages/patent-info.aspx
 El diseño del producto puede estar protegido por una o más patentes.
 Para obtener detalles, visite www.springswindowfashions.com/about/pages/patent-info.aspx
 La conception du produit peut être protégée par un ou plusieurs brevets.
 Pour de plus amples détails, visitez www.springswindowfashions.com/about/pages/patent-info.aspx